



EMERSON
EM-347

生産物賠償責任保険付
保証書在中

エマーソン クルマの扇風機ターボ 取扱説明書

この度は「エマーソン クルマの扇風機ターボ」をお買い上げ頂きまして、誠にありがとうございます。
本製品を正しく安全にご使用頂くために、この取扱説明書をよくお読み下さい。
また、読み終わりましたらこの取扱説明書を大切に保管のうえ、必要の都度お読み返し下さい。

◇製品仕様

品番・商品名	EM-347 エマーソン クルマの扇風機ターボ
入力電圧	DC12V
最大消費電力	(強)30W (弱)1.2W
ヒューズ	5A管 30mm管ヒューズ
取付方式	クリップ式
コード長さ	2.0m
材質	羽根・PP / 本体：ABS樹脂
本体重量	950g
本体サイズ	幅130×奥行185×高さ320mm

改良のため、予告なく仕様及び外観の変更をすることがあります。

◇各部名称



◇安全上のご注意

- 本製品を正しく安全にご使用頂くため、ご使用前に、この「安全上のご注意」を必ずお読みになり、よく理解したうえで正しくお使い下さい。
- この取扱説明書は大切に保管のうえ、ご使用中に分からなくなった時など、必要な都度、お読み返し下さい。また、他の人が使用する場合も同様です。
- ここに示す注意事項は、本製品を正しく安全にご使用頂くためのもので、火災、ケガなどを未然に防止するものです。

△ご使用になる前に必ずお読み下さい。

◇使用上の注意と警告マーク

△ご使用になる前に必ずお読み下さい。

△警告	この表示を無視して誤った取扱いをすると、 人が死亡または重傷を負う可能性が想定される内容 を示します。
△注意	この表示を無視して誤った取扱いをすると、 人が損害を負う可能性が想定される内容及び、物的損害の発生が想定される内容 を示します。

◇ご使用前の注意と警告

△ご使用になる前に必ずお読み下さい。

△警告	<ul style="list-style-type: none"> ●エンジンをかけた状態でご使用の際は、必ず、屋外で作業して下さい。有害なガスが充満し大変危険です。 ●本製品は、羽根の回転による風で涼感を得たり、車内の空気を循環させる為に使用するものです。本来の目的以外に使用しないで下さい。 ●本製品はDC12V専用です。その他の電圧で使用しないで下さい。 ●本製品は防水ではありません。雨や水などがあたる場所、濡った場所、濡れた場所で使用しないで下さい。内部ショートによる発煙や、火災、感電の恐れがあり大変危険です。 ●手が濡れている状態で電源プラグの抜き差しをしないで下さい。感電するおそれがあり大変危険です。 ●電源コードを持って運んだり、電源コードを引っ掛けて電源ソケットから抜くと、故障、または破損の原因となりますのでおやめ下さい。 ●電源コードに傷を付けたり、ドアに挟んだりしないで下さい。故障や破損、または火災の原因となります。 ●電源プラグにゴミやホコリなどの異物がついたままご使用にならないで下さい。また、ふき取りの際は、乾いた布をご使用下さい。 ●ご使用前に、本体やコード、部品に破損や変型がないか必ず確認して下さい。異常がある場合は使用を中止し、販売店もしくは本書記載の製造元へご連絡下さい。 ●投げる・落とす・叩くなどの衝撃を与えないで下さい。 ●本製品の分解や改造をしないで下さい。本来の性能を発揮できないばかりか、発火や異常作動の原因となり大変危険です。 ●誤った使用方法や、火災・地震・水害・落雷・その他天災地変・公害・塩害などによる故障や、損傷についてはいかなる責任も負いかねます。
△注意	<ul style="list-style-type: none"> ●風は長時間、からだに当てないで下さい。健康を害する場合があります。 ●ガードの中や可動部に指などを入れないで下さい。ケガする恐れがあり大変危険です。 ●障害物(カーテン)の周囲で使用しないで下さい。巻き込む恐れがあり故障や破損の原因となります。 ●扇風機カバーをご使用の際は、ホコリが詰まった状態で使用しないで下さい。モーター部が過熱し、故障や事故の原因となります。

◇ご使用方法と使用上の注意

△ご使用になる前に必ずお読み下さい。

△警告	<ul style="list-style-type: none"> ●本製品の設置中は、電源プラグを電源ソケットに差込まないで下さい。不意にスイッチが入ってしまった場合、ケガをする恐れがあり大変危険です。 ●使用電源は必ず本製品に表示してある電圧(DC12V)で使用して下さい。 ●ご使用の際、電源コードが本体の支柱部分に巻き付かないように注意して下さい。
------------	--

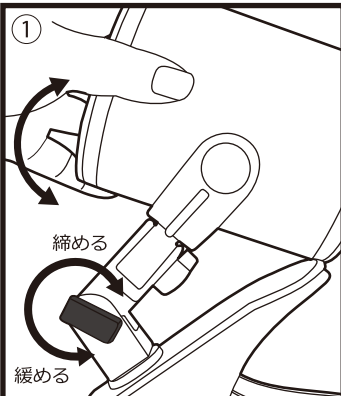
※ご使用方法と使用上の注意

⚠ ご使用になる前に必ずお読み下さい。

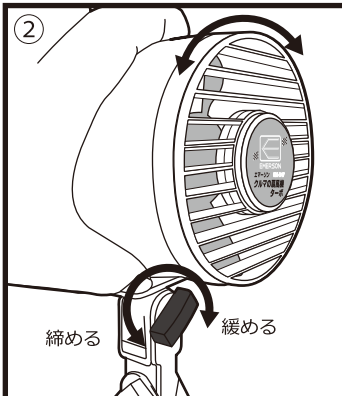
⚠ 注意

- ご使用の際は、必ず本製品が固定されていることをご確認下さい。運転中の急発進や急停止、振動や衝撃で落下する恐れがあり故障や破損、ケガの原因となります。
- ご使用の際は、必ずエンジンをかけた状態で使用して下さい。車両のバッテリーが消耗し、エンジンがかからなくなる恐れがあります。

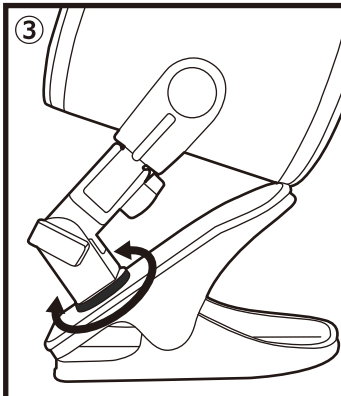
●角度調節



①風向きを上下に変えたい場合は、モーター部をしっかりと支えた状態で支柱下部のレバーをゆるめ、上下に動かし、角度を調節して下さい。

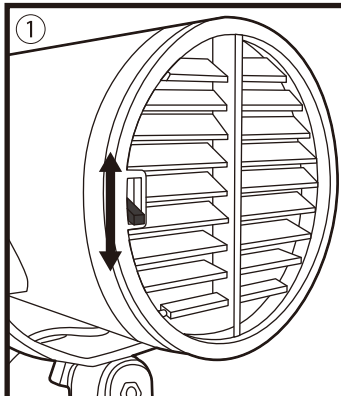


②風向きを左右に変えたい場合は、モーター部をしっかりと支えた状態で支柱上部のレバーをゆるめ、左右に動かし、角度を調節して下さい。



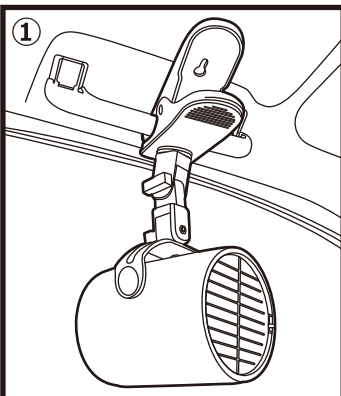
③支柱回転軸を回して、ルーバーの向き(吹出し口)を調節できます。

●ルーバーの調整



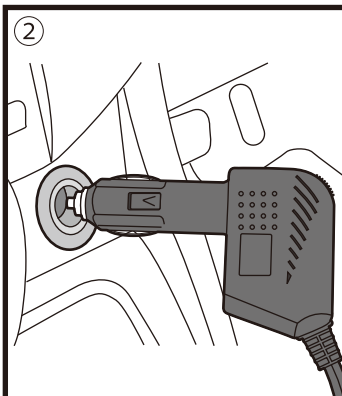
③ルーバー調整レバーを上下させて、風向を調節して下さい。

●取付け方法

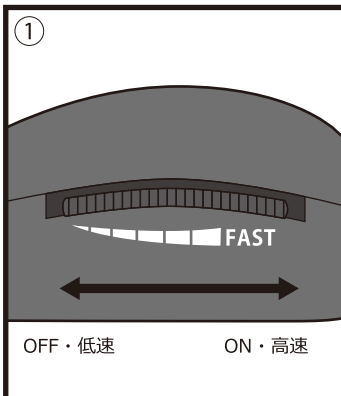


①クリップを利用して、お車のアシストグリップや助手席のサンバイザーに、はさんで固定して下さい。

●電源と風量切替え



①本製品の電源スイッチが停止になっていることを確認して下さい。
②電源プラグを自動車のシガーライターソケットに差込んで下さい。
③自動車のエンジンを始動して下さい。



①電源・風量調節スイッチで、高速側(FAST)にダイヤルを回すと電源が入ります。電源を切る場合は、低速側にダイヤルを戻して下さい。

※万が一、事故や損害が発生した場合について

万が一、本製品の欠陥が原因となり事故や損害が発生した場合は、直ちに発売元までご連絡下さい。また、原因の究明にあたって、下記のような必要最小限の情報のご提供や、現品の回収をお願いする事があります。調査前に処分されないようお願い致します。

- 事故の詳細
- 使用状況
- 現品回収
- 損害のあった物の写真
- 医療機関の診断書
- その他、事故や損害の状況に応じて必要な情報など

保証書

この度は当社の商品をお買い上げ頂きまして誠にありがとうございました。本保証書はお買い上げ頂きました本製品が、当社にて入念に製作し、厳密な検査を完了し、出荷された事を証明し、保証書の保証期間内に正常な使用状況において、故障した場合には本保証書記載内容のとおり、無料で修理および調整を行う事を約束するものです。

保証規定

1. 説明書の指示に従った正常な使用状況で故障した場合は、お買い上げ後、表記の保証期間内は無料で修理致します。
2. 修理の必要が生じた場合は、記載の発売元へご連絡下さい。
3. 保証期間内でも次の場合は有償修理となります。
 - イ. 誤用、乱用および取扱い不注意による故障
 - ロ. 火災、地震、水害、および盗難などの災害による故障
 - ハ. 不当な修理、改造、および落下などに起因する故障
4. 本保証書は、日本国内においてのみ有効です。また、保証書の再発行はいたしませんので、大切に保管して下さい。

商品のお問い合わせは…

受付時間：平日9時～18時(土日祝・年末年始除く)

カスタマーセンター ☎ 050-3505-8877

商品名

EM-347 エマーソン **クルマの扇風機ターボ**

保証期間 お買い上げ日 年 月 日より1年

お客様名

お客様住所 〒

TEL:

販売店名

販売店住所



4 975960 118903

この製品は日本国内で企画・設計し中国で生産しています。

JAAMA 全国自動車用品工業会会員

ニューレイトン株式会社
〒133-0065 東京都江戸川区南篠崎町4-14-11
TEL 03-3676-2991 FAX 03-3676-2996
<http://www.newrayton.co.jp/>